



## WRAPMAN STH model

 Macchina con carrello frizionato e con regolazione manuale della tensione del film. La macchina lavora con qualsiasi tipo di film estensibile.

*Machine with fricioned roller carriage and manual tension adjusting of the film. The machine works with any type of stretch film.*

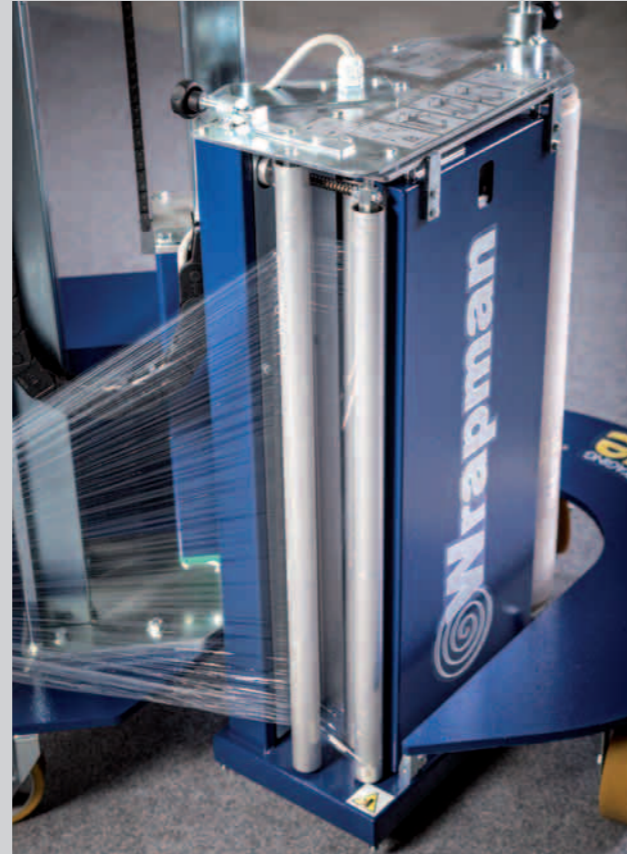
*Maschine mit Wagen mit Kupplung und manueller Einstellung der Folienspannung. Die Maschine arbeitet mit jeder Art von Stretchfolie.*

## WRAPMAN model

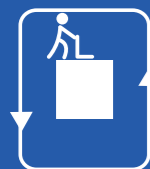
 Macchina con prestiro motorizzato 100% (option 200%). Dimezza i costi d'imballo ed è ideale per prodotti leggeri ed instabili.

*Machine with motorized Power pre-stretch of 100% (option 200%). Half the costs of packaging and its ideal for light and unstable products.*

*Maschine mit motorisierter Vordehnung 100% (Option 200%). Halbiert die Kosten für die Verpackung und ist ideal für leichte und unstabile Produkte.*



60 cm



L'unico sistema per imballare con soli 60 cm di distanza dal pallet.

*The only system for wrapping with 60 cm around the pallet.*

*Einziges System, das die Verpackung mit einem Abstand von nur 60 cm von der Palette ermöglicht.*



Nessuno sforzo per l'operatore: il tensionamento del film è totalmente a carico di Wrapman.

*No effort for the operator: the stretching of the film is totally to load of Wrapman.*

*Keinerlei Aufwand für den Benutzer: Die Spannung der Folie wird allein vom Wrapman ausgeführt.*



Facile, robusto e leggero, nessuno sforzo per l'operatore

*Easy, strong and light no operator effort*

*Intuitiv, robust und leicht, ohne Aufwand für den Benutzer.*

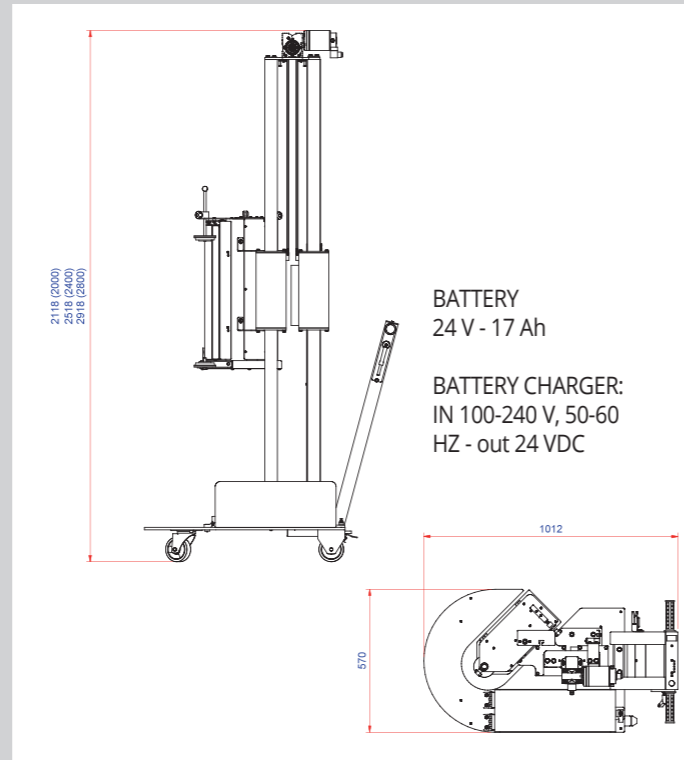


www.edtarimini.com

L'unica soluzione per imballare carichi di qualsiasi peso, sagoma, dimensione e forma. L'unica soluzione che garantisce massima protezione al carico a costi d'imballo dimezzati.

*The unique solution of wrapping loads of any weight, profile, dimension and shape. The unique solution that guarantees maximum protection to the load with halved packaging costs.*

*Einzige Lösung, die die Verpackung von Produkten mit jedem Gewicht, jeder Form und Größe ermöglicht. Einzige Lösung, die zu halbierten Verpackungskosten maximalen Schutz der Produkte garantiert.*



available models	max useful pallet heigh	spool carriage type	max diameter film coil	core types of film coil	H (mm)	L (mm)	W (mm)	weight
WRAPMAN STH	2.0	frictioned roller	180 m	50-76	2119	1115	570	114 kg.
WRAPMAN STH	2.4	frictioned roller	180 m	50-76	2518	1012	570	116 kg.
WRAPMAN	2.0	power pre-stretch	145 m	50-76	2119	1115	570	121 kg.
WRAPMAN	2.4	power pre-stretch	145 m	50-76	2518	1012	570	123 kg.
WRAPMAN	2.8	power pre-stretch	145 m	50-76	2918	1012	570	137 kg.



 **wrapman**  
MOBILE PALLET WRAPPER