

ROTOPLAT

MACCHINE A TAVOLA ROTANTE
PER L'AVVOLGIMENTO CON FILM ESTENSIBILE
TURNTABLE STRETCH WRAPPING MACHINES



ROBOPAC 

AETNA GROUP

AETNA GROUP, leader nel settore packaging specializzato in soluzioni di fine linea, produce e commercializza a livello mondiale un'ampia gamma che comprende: macchine avvolgitrici semiautomatiche con smart technology, macchine automatiche all'avanguardia, fardellatrici industriali, confezionatrici con film termoretraibile e incartonatrici, soluzioni di confezionamento tailor made.

Il gruppo conta più di 500 collaboratori di cui 90 tecnici impegnati nel servizio di post vendita, con un fatturato annuo superiore ai 100 mil. di Euro. Sei sono gli stabilimenti di produzione per i sei marchi commerciali: ROBOPAC, ROBOPAC SISTEMI, DIMAC, PRASMATIC, IMSB e ROTAC, con una rete di oltre 450 agenti e distributori e 7 filiali presenti in Francia, Regno Unito, Germania, Spagna, USA, Russia e Cina. Con oltre 150.000 macchine vendute e installate in tutto il mondo, AETNA GROUP è in grado di offrire una vastissima gamma di soluzioni e servizi per le più svariate esigenze nel settore del packaging.

AETNA GROUP, a packaging industry leader specialised in end of line solutions, produces and sells a wide range of machinery worldwide, which includes: semi-automatic wrapping machines with smart technology, cutting-edge automatic machines, industrial bundlers, shrink film wrappers and cartoning machines, tailor made packaging solutions. The group has over 500 collaborators, of which 90 are after-sales service technicians, with a yearly turnover of more than 100 mil. euro. There are six production plants for the six commercial brands: ROBOPAC, ROBOPAC SISTEMI, DIMAC, PRASMATIC, IMSB and ROTAC, with a network of more than 450 representatives and distributors and 7 branches in France, the UK, Germany, Spain, the US, Russia and China.

With over 150,000 machines sold and installed worldwide, AETNA GROUP is able to offer a wide range of solutions and services for the most diverse requirements in the packaging industry.



Nel campo dell'imballaggio con film estensibile la gamma produttiva di ROBOPAC si articola sulle seguenti tipologie di macchine:

ROBOPAC's production range in packaging with stretch film is based on the following types of machines:



ROBOT
Robot semovente
Self-propelled robot



ROTOPLAT
Avvolgitori a tavola rotante
Turntable wrapping machines

ROBOPAC

Robopac, fondata nel 1982, è leader mondiale nella tecnologia dell'avvolgimento con film estensibile, con una produzione di oltre 7.000 macchine/anno che, per il 70%, vengono esportate nei principali mercati internazionali. Sono sei le tecnologie sviluppate dall'azienda: robot, tavole e bracci rotanti per la stabilizzazione di carichi pallettizzati mediante film estensibile (core business), avvolgitori orizzontali con film estensibile per prodotti di forma allungata, macchine per l'applicazione di film termoretraibile e nastratrici. Grazie ad una capillare rete distributiva e ai centri di assistenza tecnica e servizio ricambi presenti presso le filiali estere, Robopac assicura un servizio post-vendita tempestivo e risolutivo a livello mondiale.

Robopac, established in 1982, is the world leader in wrapping technology with stretch film, with over 7,000 machine/year, 70% of which exported to the main international markets.

The company develops six technologies: robot, table and rotating arm to stabilise palletised loads with stretch film (core business), horizontal wrapping machines with stretch film for elongated products, heat shrink film application and taping machines. Thanks to an extensive distribution network and customer and spare part service centres at foreign branches, Robopac ensures prompt and efficient post-sales service on the global level.



ORBIT

Avvolgitori orizzontali
Horizontal wrapping machines



SPIROR

Avvolgitori orizzontali
Horizontal wrapping machines



ATHENA

Confezionatrici automatiche
Automatic packaging machines



ROBOTAPE

Nastratrici
Taping machines

La certificazione ISO 9001 ottenuta già dal 1997 e da allora continuamente rinnovata, ha rappresentato non solo il raggiungimento di un traguardo prestigioso ma, soprattutto, ha rafforzato l'impegno dell'azienda a migliorare continuamente le proprie performance.

Since 1997 ROBOPAC is ISO 9001 certified and, since then, the company keeps investing in the improvement of its performances.



UNI EN ISO 9001:2008

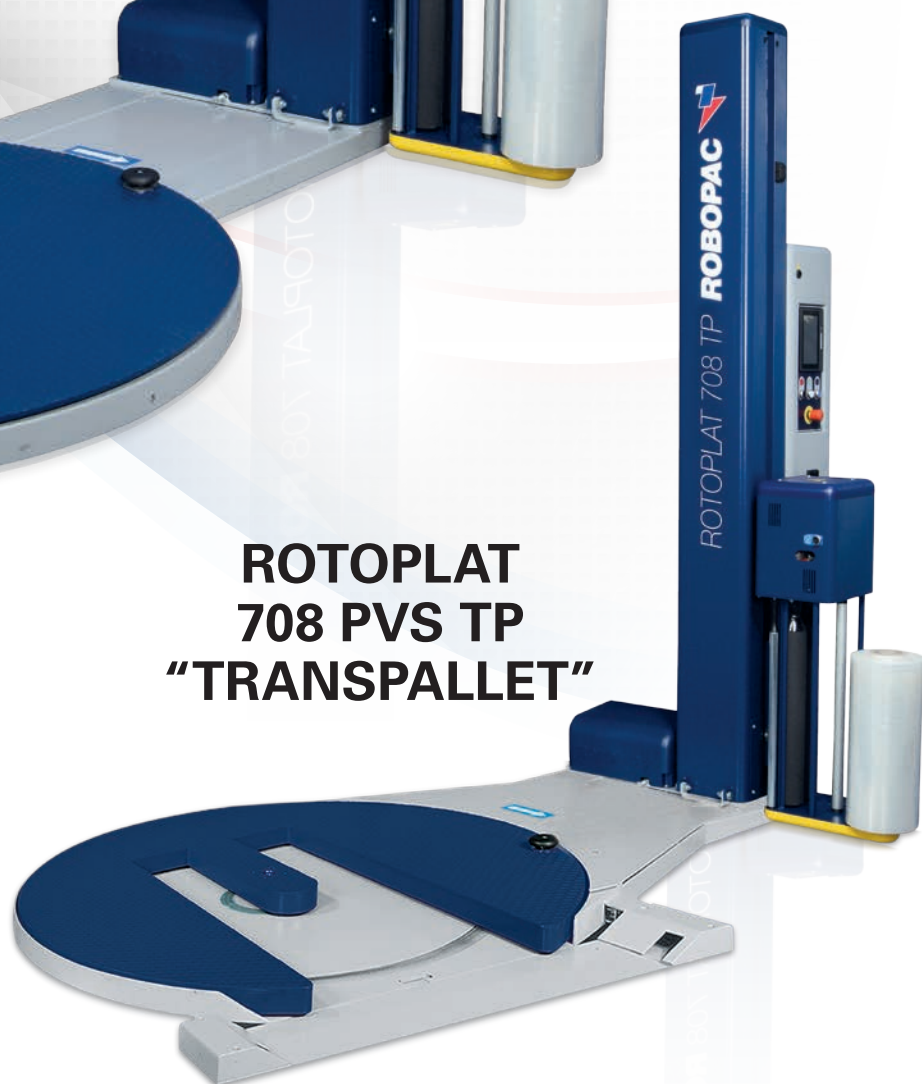
**ROTOPLAT SERIE 8:
LA NUOVA GENERAZIONE**
*ROTOPLAT SERIES 8:
THE NEXT GENERATION*



**ROTOPLAT
708 PVS**



**ROTOPLAT
708 PVS TP
"TRANSPALLET"**



ROTOPLAT SERIE 8

ROTOPLAT SERIES 8

Per rispondere alla crescente domanda di customizzazione e di ottimizzazione dell'imballo in relazione alle specifiche caratteristiche del prodotto, Robopac presenta per la prima volta MULTILEVEL CONTROL, l'innovativa soluzione hardware e software presente su tutti i modelli di ROTOPLAT Serie 8.

La presenza del performante touch-screen da 7 pollici a colori con icone realizzate e progettate appositamente da Robopac ha permesso l'implementazione della funzione MULTILEVEL CONTROL.

To meet the growing demand for packaging customisation and optimisation regarding specific product features, Robopac is introducing MULTILEVEL CONTROL for the first time, the innovative hardware and software solution installed on all ROTOPLAT Series 8 models.

The high performance 7-inch colour touch screen with icons specifically designed and created by Robopac has led to the implementation of the MULTILEVEL CONTROL function.



DESCRIZIONE PARAMETRI REGOLABILI DA PANNELLO

- Velocità rotazione tavola
- Velocità salita/discesa carrello
- Tensionamento film (308, 508, 708)
- Tensionamento film in salita/discesa (308, 508, 708)
- Percentuale prestiro film (508, 708)
- Regolazione pre-stiro in salita/discesa (508, 708)
- Avvolgimenti alla base del pallet
- Avvolgimenti alla sommità del pallet
- Partenza fasciatura con offset da terra
- Ritardo fotocellula

FEATURES ADJUSTABLE FROM CONTROL PANEL

- Turntable rotation speed
- Upward/Downward Spool carriage speed
- Film tensioning (308, 508, 708)
- Force to load for upward and downward (308, 508, 708)
- Pre-stretch ratio (508, 708)
- Up/down-ward pre-stretch setting (508, 708)
- Bottom wrappings
- Top wrappings
- Wrapping start point
- Photocell sensing delay

CICLI IMPOSTABILI E PROGRAMMI PERSONALIZZABILI

- Ciclo mettifoglio
- Ciclo pressore (pressore opzionale)
- Ciclo con fasciature di rinforzo
- 6 programmi con parametri definiti dall'utente

WRAPPING CYCLES AND CUSTOM PROGRAMS

- Top sheet cycle
- Top platen cycle (top platen is optional)
- Reinforcement wraps cycle
- 6 user defined programs

MULTILEVEL CONTROL

CONTROLLO TOTALE DEL TIRO E DEL PRE-STIRO NELLE DIVERSE FASI

DI AVVOLGIMENTO E MOLTO ALTRO ANCORA

FILM TENSIONING AND PRE-STRETCH TOTAL CONTROL INTO THE ALL WRAPPING PHASE AND MORE AGAIN

MULTILEVEL CONTROL è la soluzione innovativa presente su ROTOPLAT SERIE 8. Una funzione abilitabile in modo semplice e intuitivo su ognuno dei sei programmi memorizzabili. L'altezza del prodotto può essere scomposta in 5 diversi livelli tutti regolabili in spessore e per ognuno di questi è possibile regolare il tiro del film, il prestiro (solo su carrelli motorizzati), i giri di rinforzo, la velocità di rotazione del piatto, la velocità del carrello, il tipo di cordonatura del film e addirittura la presenza o meno del pressore di contenimento, ovviamente se presente come optional. Ma non è tutto, ognuno dei 5 livelli può essere settato con valori dipendenti dalla direzione di movimento del carrello, ovvero anche diversi tra salita e discesa, questo nell'ottica del risparmio di film e della riduzione del tempo di ciclo, quindi con indubbi benefici a vantaggio della produttività.

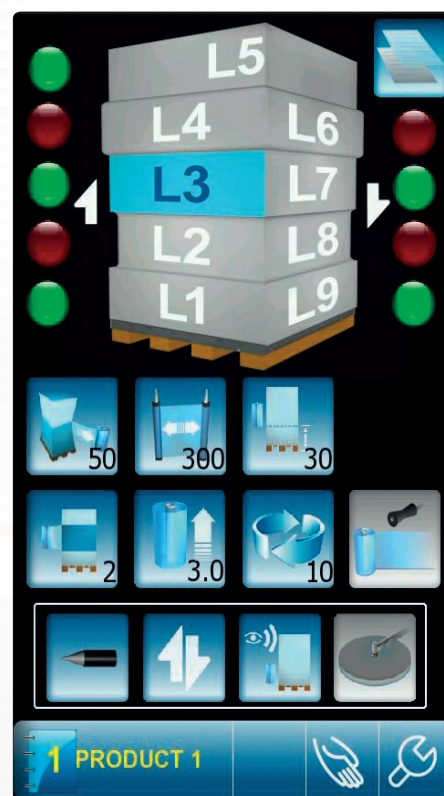
L'operatore può scegliere in fase di settaggio, in modo semplice ed intuitivo, quali e quanti livelli saranno attivi durante il ciclo automatico di imballo.

In questo modo ogni prodotto può essere imballato con un proprio ciclo dedicato, ciclo che permette un contenimento ed una protezione ottimale nonché un considerevole risparmio di film estensibile applicato.

MULTILEVEL CONTROL is the new solution installed on ROTOPLAT SERIES 8. The function can be simply and intuitively enabled on each of the six saveable programs. Product height can be broken down into 5 different levels, all thickness adjustable, and film stretch, pre-stretch (only on driven carriages), reinforcement wraps, plate rotation speed, carriage speed, film roping type and even pressure platen use or bypass, if, obviously, installed as an option, can be adjusted on each of these. But that's not all. Each of the 5 levels can be set with values depending on the carriage drive direction, meaning even different for ascent and descent. This aims to save film and reduce cycle time with clear benefits to productivity.

During the settings phase, the operator can simply and intuitively select which and how many levels will be enabled during the automatic packaging cycle.

This way each product can be packaged with its own specific cycle, a cycle that permits optimal restriction and protection as well as significant applied stretch film savings.



ROTOPLAT SERIE 8: DETTAGLI TECNICI

ROTOPLAT SERIES 8: TECHNICAL DETAILS



ALBERO

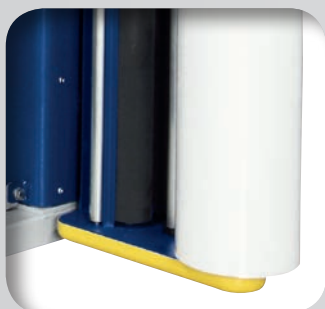
L'albero in acciaio è costruito in lamiera piegata a freddo ed ha una struttura tubolare che conferisce un'alta rigidità torsionale e flessionale, rendendo l'albero più resistente. La catena, ad alta resistenza, trasmette il movimento di salita e discesa al carrello, assicurando un controllo ottimale dell'avvolgimento. Inoltre il dispositivo anticaduta garantisce la massima sicurezza in caso di emergenza.

MAST

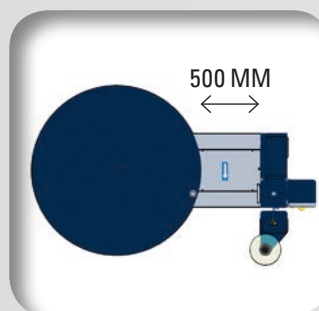
The mast is made of cold folded steel and has a tubular inner structure in order to ensure maximum rigidity and resistance to any torsion or strain. An heavy duty drive chain moves the spool carriage upward and downward for a constant and accurate control of the wrapping process. The anti-fall device in case of emergency assures the maximum safety.

SISTEMI DI SICUREZZA

SAFETY SYSTEM



ARRESTO DI SICUREZZA
ALLA BASE DEL
CARRELLO.
*SAFETY STOP AT SPOOL
CARRIAGE BASE.*



DISTANZA DI SICUREZZA
FRA PARTI FISSE E
MOBILI.
*SAFETY DISTANCE
BETWEEN FIXED AND
MOVING PARTS.*

PIATTO IN LAMIERA STRIATA / *DIAMOND STEEL PLATE*

BASAMENTO 1650 mm

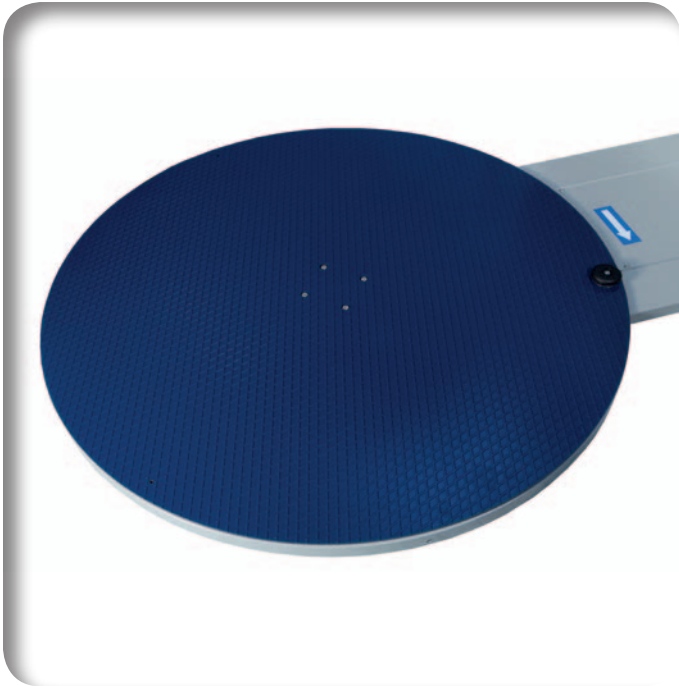
Il nuovo basamento a inforcabilità anteriore e posteriore garantisce il massimo della flessibilità nella movimentazione della macchina. Il piatto è montato su rulli a sfere ad alta capacità di carico. Il trascinamento del piatto avviene per mezzo di una catena ad alta resistenza, per evitare slittamenti ed assicurare l'assoluta costanza nella rotazione. Il piatto è costruito in lamiera striata per assicurare una maggiore aderenza del bancale evitando così scivolamenti del prodotto durante l'avvolgimento.

Il piatto ruota su rulli a sfere accoppiati che garantiscono un maggiore supporto del carico. I rulli sono ricoperti in materiale acetale in matrice di fibra di vetro il che assicura un basso coefficiente di attrito durante il movimento della tavola e altissima resistenza alla compressione ed una elevata stabilità nei confronti di possibili deformazioni. Il tutto a garanzia delle migliori prestazioni possibili e di una ridotta usura delle parti mobili della tavola.

TURNTABLE 1650 mm

The new turntable base has front and rear forklift portability to facilitate operations. Heavy duty casters with sealed bearings. A chain and sprocket system ensures consistent and reliable turntable performances during rotation. The diamond pattern on the plate ensures better grip for any load avoiding slippage during the wrapping cycle.

The base plate is supported by coupled sealed bearings that ensures improved support. The bearings are built with acetalic material in glass fiber frame. This combination ensures a very low friction coefficient during rotation and a very high resistance to compression and to deformations in order to deliver the best possible performances and the lowest component's wear.



DISPOSITIVO PER ARRESTO CARRELLO IN CASO DI CADUTA ACCIDENTALE.
SPOOL CARRIAGE STOPPING DEVICE IN CASE OF ACCIDENTAL FALLING.



PULSANTE D'EMERGENZA.
EMERGENCY BUTTON.

ROTOPLAT SERIE 8: VERSIONI E MODELLI

ROTOPLAT SERIES 8: VERSIONS AND MODELS



ROTOPLAT 308

CARRELLO FR

Il carrello FR è dotato di dispositivo di stiro del film realizzato tramite un freno elettromagnetico controllabile da pannello di comando. L'innesto del freno è temporizzato per agevolare l'aggancio del film alla base del pallet. Il freno elettromagnetico a polveri garantisce un'alta precisione nel controllo della coppia frenante e nessuna emissione di materiale inquinante.

FR SPOOL CARRIAGE

Spool carriage with electromagnetic brake on return roller. Stretch tension adjustable from control panel. Brake coupling after cycle start for easy film hooking to pallet base. The electromagnetic dust brake ensure an high-precision control of the braking torque and don't emit any polluting material.



ROTOPLAT 508

CARRELLO PDS:

Carrello con doppio sistema di prestiro attivabile da quadro comando. Il carrello è dotato di prestiro fisso al 250%, premendo il comando "Double Stretch" il carrello può passare automaticamente a prestiro variabile attivando la frizione elettromagnetica posizionata sul primo rullo di prestiro.

PDS CARRIAGE

Carriage with double pre-stretching system that can be activated from control panel. The carriage is fitted with a pre-stretching system fixed at 250%. By activating the "Double Stretch" control, the carriage can automatically switch to activate the stretch variable of electromagnetic clutch positioned on the first roll of stretch.



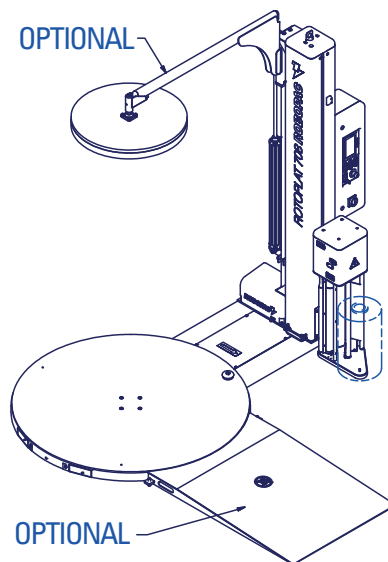
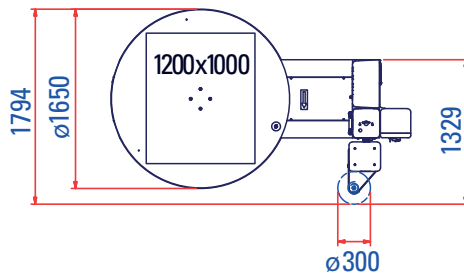
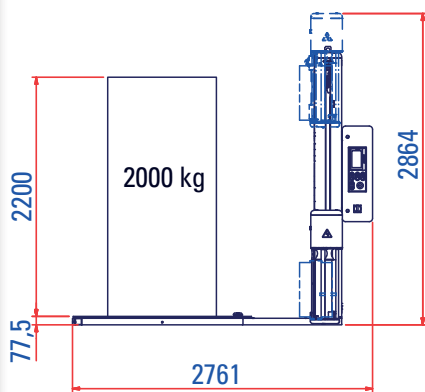
ROTOPLAT 708

CARRELLO PVS

Carrello a rulli di prestiro a doppia motorizzazione indipendente con regolazione da quadro del rapporto di prestiro da 150% a 400%. Forza di deposito del film sul carico regolabile da quadro e controllata da dispositivo elettronico brevettato.

PVS SPOOL CARRIAGE

Spool carriage with powered stretch system controlled by two independent motors. Stretch ratio adjustable from panel board from 150% up to 400%. Force to the load controlled by patented electronic device and adjustable from panel board.



CARATTERISTICHE TECNICHE / TECHNICAL FEATURES

MACCHINA/ MACHINE	ROTOPLAT 308	ROTOPLAT 508	ROTOPLAT 708
	FR/FR TP	PDS/PDS TP	PVS/PVS TP
Numero ruote piatto / Number of turntable casters (308 FR, 508 PDS, 708 PVS)	14 (coppie) 14 (double)	14 (coppie) 14 (double)	14 (coppie) 14 (double)
Numero ruote piatto / Number of turntable casters (308 FR TP, 508 PDS TP, 708 PDS TP)	15	15	15
Portata piatto Kg / Turntable capacity Kg (308 FR, 508 PDS, 708 PVS)	2000	2000	2000
Portata piatto Kg / Turntable capacity Kg (308 FR TP, 508 PDS TP, 708 PVS TP)	1500	1500	1500
Diametro piatto mm / Turntable diameter mm	1650	1650	1650
Altezza utile albero mm / Useful mast height mm	2200	2200	2200
Tipo carrello / Spool carriage type	FR	PDS	PVS
Inforcabilità anteriore e posteriore / Front and rear forklifting	STD	STD	STD
Inforcabilità posteriore / Rear forklifting (308 FR TP, 508 PDS TP, 708 PVS TP)	STD	STD	STD

CARATTERISTICHE ELETTRICHE / ELECTRICAL FEATURES

MACCHINA/ MACHINE	ROTOPLAT 308	ROTOPLAT 508	ROTOPLAT 708
Alimentazione VAC / Power supply VAC	230 monofase (±20%)	230 monofase (±20%)	230 monofase (±20%)
Frequenza di alimentazione Hz / Power supply frequency Hz	50/60	50/60	50/60
Potenza installata kW / Installed power kW	1,4	1,8	2,2
Potenza motore piatto kW / Turntable motor power kW	0,75	0,75	0,75
Potenza motore prestiro kW / Pre-stretch motor power kW	NA	0,25	0,50
Potenza motore carrello kW / Spool carriage motor power kW	0,25	0,25	0,25

CONTROLLO / CONTROL

MACCHINA/ MACHINE	ROTOPLAT 308	ROTOPLAT 508	ROTOPLAT 708
Arresto in fase / Phase stopping point	STD	STD	STD
Avvio progressivo / Soft start	STD	STD	STD
Velocità salita/discesa carrello regolabile da quadro m/min / Variable spool carriage up/down speed m/min	1,5÷5,5	1,5÷5,5	1,5÷5,5
Fotocellula lettura altezza carico / Load height sensing by photocell	STD	STD	STD
Velocità rotazione variabile rpm / able rotation speed control rpm	5÷12	5÷12	5÷12

ROBOPAC S.P.A.

Via Fabrizio da Montebello, 81
47892 Acquaviva Gualdicciolo - Repubblica di San Marino
tel. (+378) 0549 910511 - fax (+378) 0549 908549 / 905946
robopac@aetnagroup.com

AETNA GROUP S.P.A. - ROBOPAC SISTEMI

SP. Marecchia, 59 - 47826 Villa Verucchio - Rimini - Italy
tel. (+39) 0541 673411/ 678084 - fax (+39) 0541 679576
ropobacsistemi@aetnagroup.com

AETNA GROUP S.P.A. - DIMAC

Via Rinascita, 25 - 40064 Ozzano Emilia - Bologna - Italy
tel. (+39) 051 791611 - fax (+39) 051 6511013
dimac@aetnagroup.com

PRASMATIC S.R.L

Via J. Barozzi 8 – località Monteveglio
40053 Valsamoggia - Bologna - Italy
tel. (+39) 051 960302 - fax (+39) 051 960579
info@prasmatic.com

AETNA GROUP UK LTD

Packaging Heights
Highfield Road - Oakley - Bedford MK43 7TA - England
phone (+44) 0 1234 825050 - fax (+44) 0 1234 827070
sales@aetna.co.uk

AETNA GROUP FRANCE S.a.r.l.

4, Avenue de l'Europe - 69150 Décines - France
tél. (+33) 0472 145401 - fax (+33) 0472 145419
commercial@aetnafr.aetnagroup.com

AETNA GROUP DEUTSCHLAND GmbH.

Liebigstr. 6 - 71229 Leonberg-Höfingen - Germany
tel. (+49) 0 7152 33 111 30 - fax (+49) 0 7152 33 111 40
info@aetna-deutschland.de

AETNA GROUP U.S.A. Inc.

2475B Satellite Blvd. - Duluth - GA 30096-5805 - USA
phone (+1) 678 473 7869 - toll free 866 713 7286 - fax (+1) 678 473 1025
aetnagroup@aetnagroupusa.com

AETNA GROUP VOSTOK OOO

129329 Moscow - Otradnaya str. 2B - building 7 office 1
phone (+7) 495 6443355 - fax (+7) 495 6443356
info@aetnagroupvostok.ru

AETNA GROUP SHANGHAI Co., Ltd

No. 877, Jin Liu Road, JInshan industry district
201506, Shanghai - China
phone (reception) (+86) 0 21 67290111 - fax (+86) 0 21 67290333
infochina@aetnagroup.com

AETNA GROUP IBÉRICA

Salvador Pons 29, 1a - 12510 San Rafael del Río - Castellón, Spain
tel. (+34) 977 576 036 - fax (+34) 977 576 065
www.aetnaiberica.es - info@aetnaiberica.es



www.aetnagroup.com